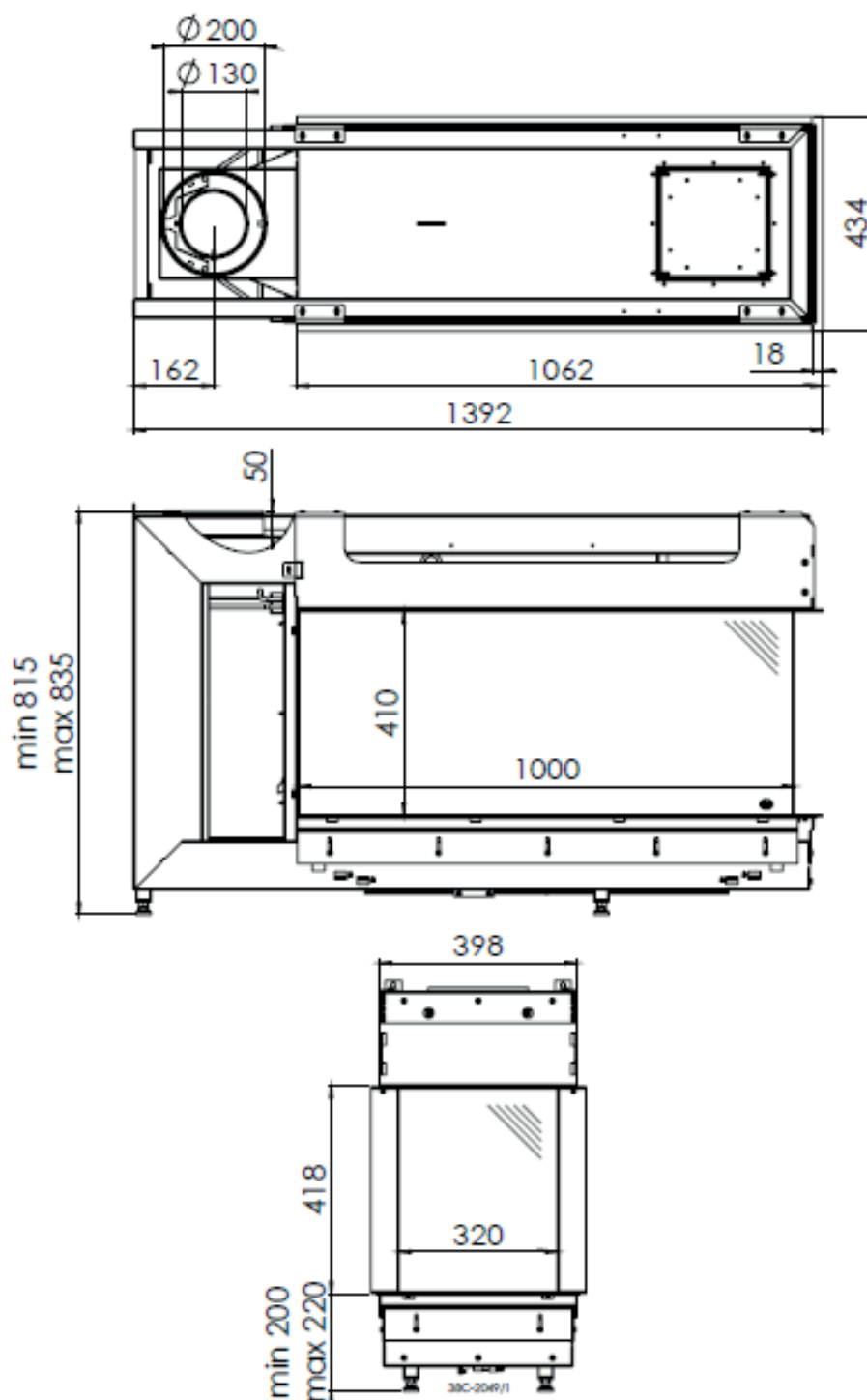


# DRU METRO 100XTU

## DESENHO TÉCNICO



<b>DRU METRO 100XTU</b>		Potência Nominal: 4,3 - 9,6 kW	Ø saída de fumos: 130 mm
		Rendimento: 83,3 %	Ø entrada de ar: 200 mm
Recuperador	Gás	Consumo médio de gás: 0,9 m <sup>3</sup> /h	