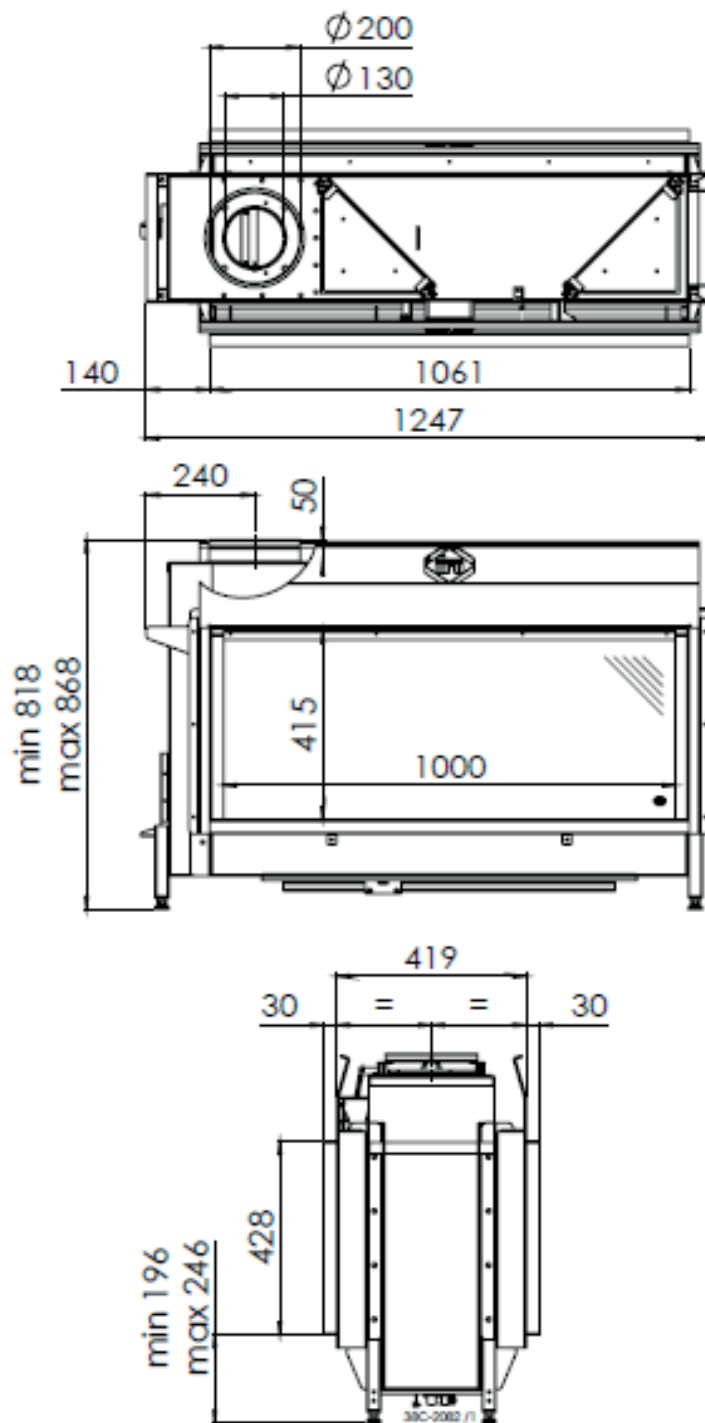


DRU METRO 100XT TUNNEL

DESENHO TÉCNICO



DRU METRO 100XT TUNNEL		Potência Nominal: 4,3 - 9,6 kW	Ø saída de fumos: 130 mm
		Rendimento: 83,3 %	Ø entrada de ar: 200 mm
Recuperador	Gás	Consumo médio de gás: 0,3 m ³ /h	