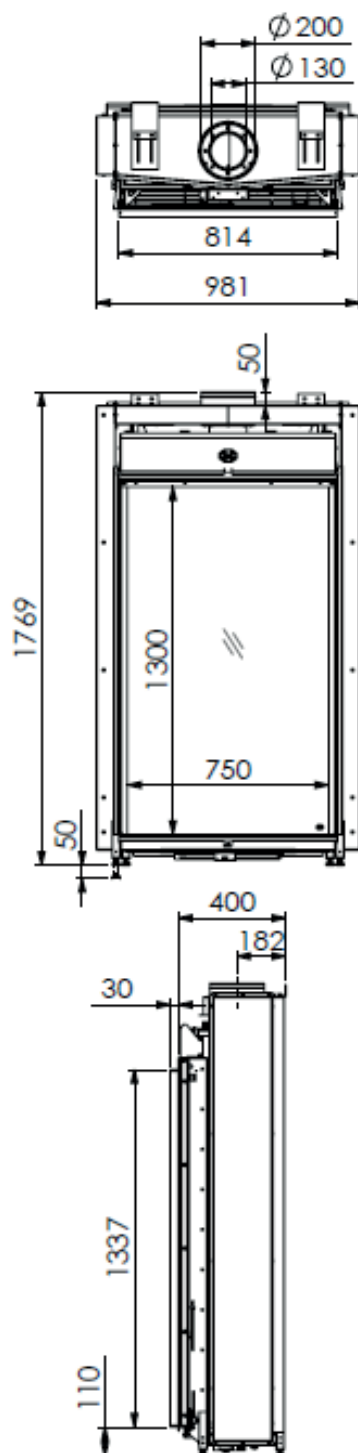


DRU MAESTRO 75 TALL

DESENHO TÉCNICO



DRU MAESTRO 75 TALL		Potência Nominal: 1,3 - 9,0 kW	ø saída de fumos: 130 mm
		Rendimento: 89,0 %	ø entrada de ar: 200 mm
Recuperador	Gás	Consumo médio de gás: 0,5 kg/h	