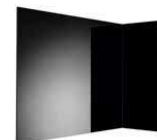
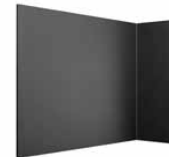


DRU METRO ♦ 100XTU



Vidro espelhado preto



Metal preto liso



Vidro antirreflexo

CARACTERÍSTICAS:

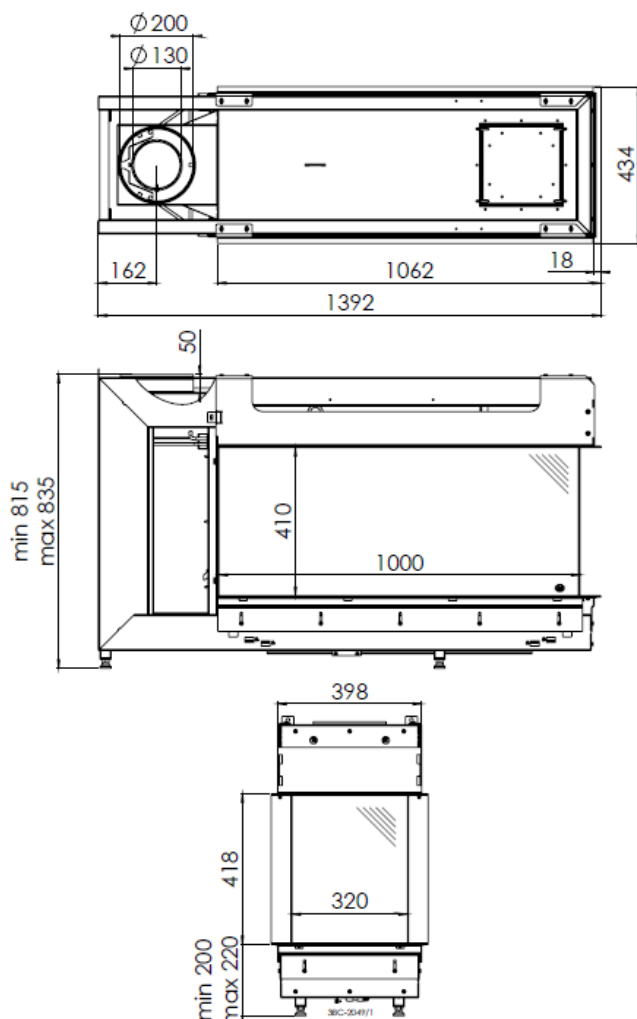


CERTIFICAÇÕES:



Consultar simbologia de características e certificações na página das legendas.

Com uma lareira de gás em forma de U, é possível dividir um espaço dando-lhe vida e usufruindo ainda do luxo de uma lareira aconchegante e realista de onde quer que seja. Com a sua altura de vidro generosa de 41 cm, a chama ganha um espaço de dança fantástico. O modelo Metro 100XTU possui um comprimento de um metro de vidro e diversas opções de decoração interior.



		DRU METRO 100XTU	
		Gás Natural	Gás Propano
Potência nominal (kW)		4,3 - 9,6	4,1 - 9,1
Rendimento (%)		83,3	
Consumo médio de gás (m³/h)		0,9	
Certificação energética		B	B
Int. metal preto liso c/ kit pedras brancas		✓	
Int. metal preto liso c/ kit pedras brancas + v. antirreflexo		✓	
Int. vidro espelhado preto c/ kit pedras brancas		✓	
Int. vidro espelhado preto c/ kit pedras brancas + vidro antirreflexo		✓	
Opções	Kit vidro antracite	✓	
	Kit troncos castanhos	✓	
	Aro de remate de 8 lados	✓	
	PowerVent	✓	
	Kit wi-fi	✓	