

DRU MAESTRO 60/2 TALL



CARACTERÍSTICAS:

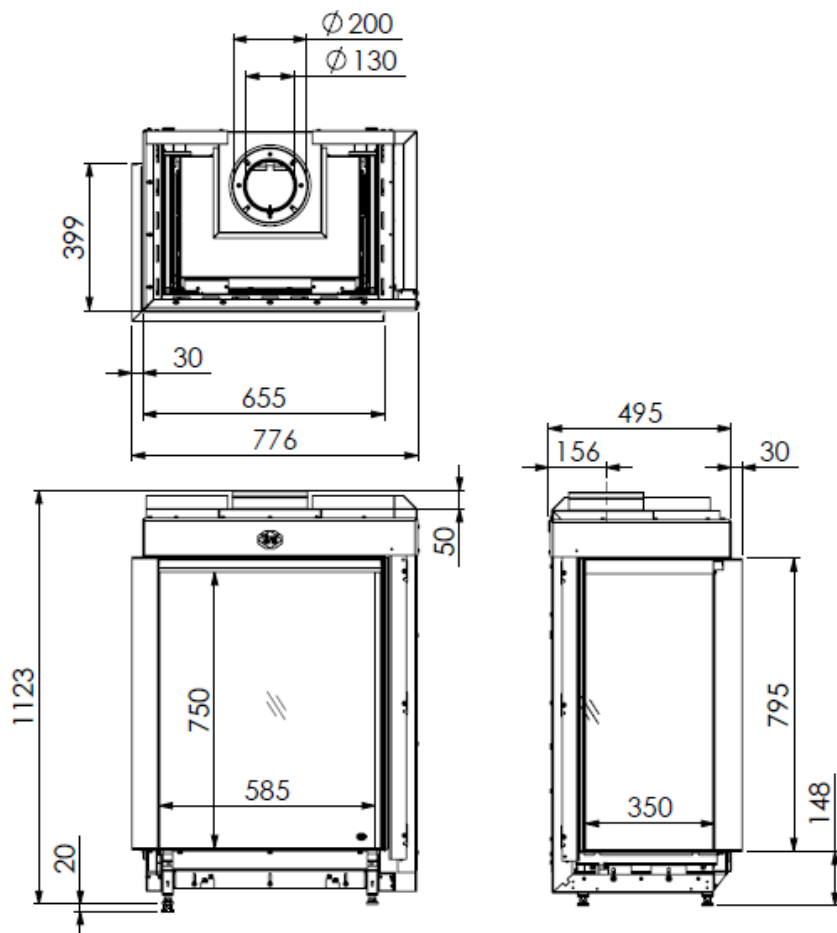


CERTIFICAÇÕES:



Consultar simbologia de características e certificações na página das legendas.

O novo recuperador de calor a gás DRU Maestro 60/2 Tall é um equipamento com ampla visão da chama, que proporciona uma experiência fantástica. Pode ser gerido através de uma aplicação no tablet ou smartphone existindo a possibilidade de o colocar em baixo consumo de energia, mas mantendo uma chama bonita. Com o vidro antirreflexo, a experiência torna-se ainda mais intensa, uma vez que não existem reflexos, dando a sensação de lareira aberta.



| DRU MAESTRO 60 TALL | | Gás Natural | Gás Propano |
|---|--|-------------|-------------|
| Potência nominal (kW) | | 1,9 - 7,2 | 1,1 - 7,3 |
| Rendimento (%) | | 94,3 | |
| Consumo médio de gás (m ³ /h) | | 0,6 | 0,2 |
| Certificação energética | | A | |
| Interior em metal preto liso c/ kit de lenha | | ✓ | |
| Interior em vidro espelhado preto c/ kit de lenha | | ✓ | |
| Opções | Kit de LED | ✓ | |
| | Aro de remate embutido de 4 lados de 70 mm | ✓ | |
| | PowerVent | ✓ | |
| | Kit wi-fi | ✓ | |